

## いすゞ、大型トラック「ギガ」2.1万台リコール

Edited By LogisticsToday On 2020/04/02

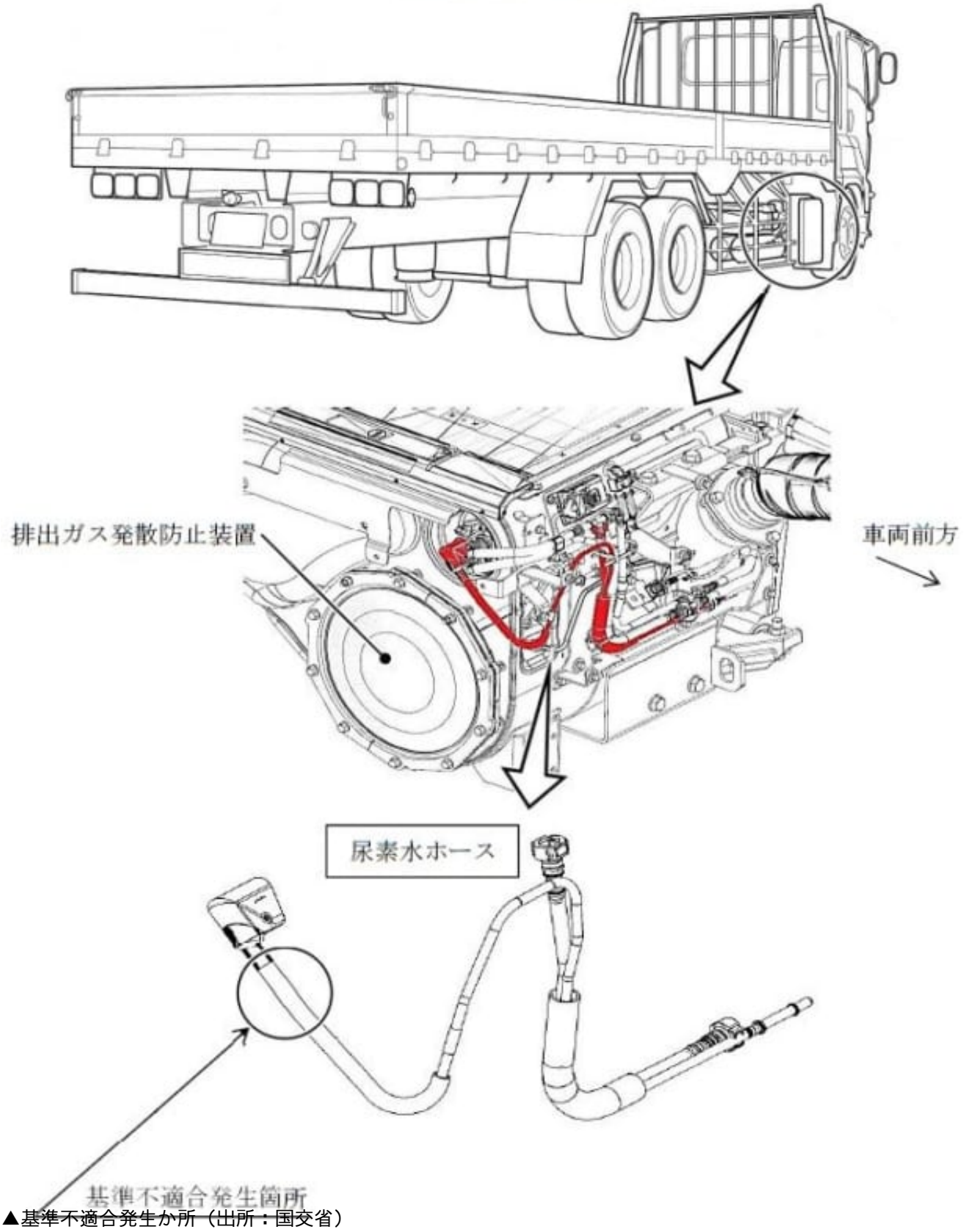
---

いすゞ自動車は2日、大型トラック「ギガ」の排出ガス発散防止装置に耐熱性が不足している部品があるとして国土交通省にリコールを届け出た。

対象となるのは、2017年（平成29年）5月29日から2019年9月18日までに製作された大型トラック「ギガ」2万1003台で、そのままの状態で使用を続けると窒素酸化物の排出値が基準値を超えるおそれがある。

同社は使用者に対しダイレクトメールか直接訪問で通知を行い、全車両の該当部品を対策品に交換する。

# 改善箇所説明図



Article printed from Logistics Today | 国内最大の物流ニュースサイト : <http://www.logi-today.com>  
URL to article : <http://www.logi-today.com/372926>  
Copyright © 2020 Logistics Today | 国内最大の物流ニュースサイト. All rights reserved.