

改善箇所説明図

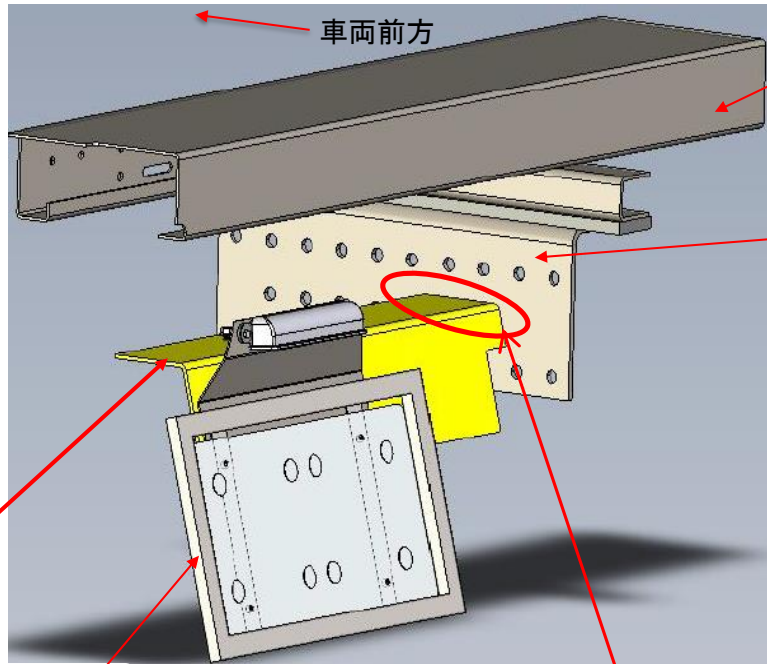
車両後面



ナンバープレート

社名板等

【対象装置外観】

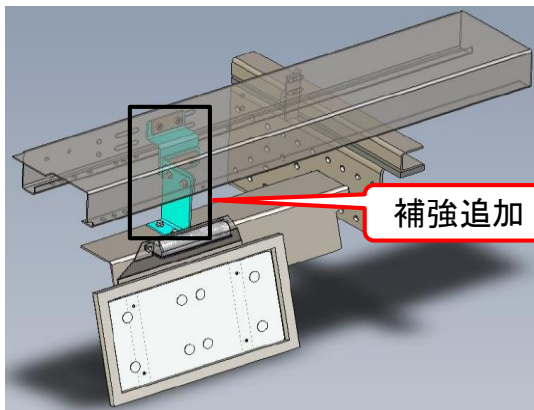


ナンバーブラケットステー

ナンバーブラケット

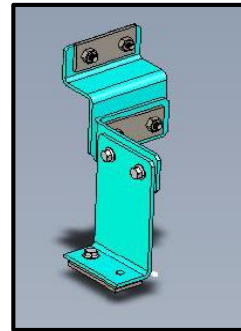
基準不適合発生箇所

【改善後外観】



補強追加

追加する補強の形状



【不具合の内容】

車両後面のナンバーブラケットステーにおいて、シャシフレーム取付部の強度が不足しているため、走行振動等により当該取付部に亀裂が生じるものがある。そのため、そのままの状態で使用続けると亀裂が進行し、ステーが脱落するおそれがある。

【改善措置の内容】

全車両、ナンバーブラケットステーとその上部クロスメンバーを締結する補強材を追加する。なお、当該ステー取付部に亀裂が生じているものは補修を行う。更に、当該ステーを社名板ブラケット等のステーとして使用している場合は、同様の処置を行う。

【識別】

・改善実施済車には、荷箱前面左下部にNo.4771のステッカーを貼付する。

注: は、措置する部品を示す。